



ООО «Харьковэнергоприбор»

ЯЧЕЙКА ИЗМЕРИТЕЛЬНАЯ ЯИ-80



РУКОВОДСТВО ПО ЭКСПЛУАТАЦИИ
ЯИ80.00.00.00.000 РЭ



2009 г.



СОДЕРЖАНИЕ

1 ОПИСАНИЕ И РАБОТА ИЗДЕЛИЯ	5
1.1 НАЗНАЧЕНИЕ ИЗДЕЛИЯ	5
1.2 УСЛОВИЯ ЭКСПЛУАТАЦИИ ЯИ-80	5
1.3 ТЕХНИЧЕСКИЕ ХАРАКТЕРИСТИКИ	6
1.4 СОСТАВ ИЗДЕЛИЯ	7
1.5 УСТРОЙСТВО И РАБОТА	7
1.6 МАРКИРОВКА И ПЛОМБИРОВАНИЕ	8
1.7 УПАКОВКА	8
2 ИСПОЛЬЗОВАНИЕ ПО НАЗНАЧЕНИЮ	9
2.1 ЭКСПЛУАТАЦИОННЫЕ ОГРАНИЧЕНИЯ	9
2.2 УКАЗАНИЯ МЕР БЕЗОПАСНОСТИ	9
2.3 ПОДГОТОВКА ИЗДЕЛИЯ К ИСПОЛЬЗОВАНИЮ	10
2.4 ИСПОЛЬЗОВАНИЕ ИЗДЕЛИЯ	10
3 ТЕХНИЧЕСКОЕ ОБСЛУЖИВАНИЕ ИЗДЕЛИЯ	11
3.1 ОБЩИЕ УКАЗАНИЯ	11
3.2 ТЕХНИЧЕСКОЕ ОСВИДЕТЕЛЬСТВОВАНИЕ	11
<i>Рисунок 1. Схема калибровки ЯИ-80</i>	<i>12</i>
4 ХРАНЕНИЕ	14
5 ТРАНСПОРТИРОВАНИЕ	14
6 СВИДЕТЕЛЬСТВО О ПРИЕМКЕ	15
7 ГАРАНТИЙНЫЕ ОБЯЗАТЕЛЬСТВА	15
ПРИЛОЖЕНИЕ 1	
УПАКОВОЧНЫЙ ЛИСТ	16
ПРИЛОЖЕНИЕ 2	
ЯИ-80. СХЕМА ЭЛЕКТРИЧЕСКАЯ ПРИНЦИПИАЛЬНАЯ	17



Настоящее руководство по эксплуатации ЯИ80.00.00.00.000 РЭ предназначено для изучения основных технических данных и правил эксплуатации ячейки измерительной ЯИ-80 (в дальнейшем именуемой - ЯИ-80) и является основным документом, которым необходимо пользоваться при ее обслуживании.

1 Описание и работа изделия

1.1 Назначение изделия

1.1.1 ЯИ-80 предназначена для измерения напряжения на высоковольтных выводах повышающих симметричных трансформаторов с заземленной средней точкой, которые работают в установках для испытания масла УИМ-90 (АИМ-90).

1.1.2 ЯИ-80 является переносным оборудованием, выполненным в виде пульта.

1.2 Условия эксплуатации ЯИ-80

1.2.1 Условия эксплуатации УПА-10 приведены в таблице 1.



Таблица 1 - Условия эксплуатации ЯИ-80

№	Климатические факторы	Значение
1	Температура окружающего воздуха, °С	от 10 до 35
2	Относительная влажность воздуха при температуре +25°С, %, не более	80
3	Атмосферное давление, мм рт. ст.	от 630 до 795

1.3 Технические характеристики

1.3.1 Технические характеристики ЯИ-80 приведены в таблице 2.

Таблица 2 - Технические характеристики ЯИ-80

№	Наименование параметра	Значение
1	Измеряемое напряжение, кВ	от 20 до 80
2	Приведенная погрешность, %, не более	1,0
3	Частота измеряемого напряжения, Гц	50±1
4	Напряжение питания, В	3,2...4,8
5	Потребляемый ток питания, мА, не более	50
6	Входное сопротивление, МОм, не менее	600
7	Межэлектродное расстояние, мм	170
8	Габаритные размеры, мм, не более	200x90x65
9	Масса установки, кг, не более	1,3



1.4 Состав изделия

1.4.1 Комплект поставки приведен в таблице 3.

Таблица 3 - Комплект поставки ЯИ-80

Обозначение	Наименование	Кол., шт.	Примечание
ЯИ80.00.00.00.000	ЯИ-80	1	
CD-BOX/120 CDs	Упаковочный ящик	1	Покупное изделие
LR03(AAA)	Элементы питания	3	Покупное изделие
ЯИ80.00.00.00.000 РЭ	Руководство по эксплуатации	1	

1.5 Устройство и работа

1.5.1 ЯИ-80 включает в себя высоковольтный омический делитель напряжения (коэффициент деления 1:10000) и цифровой измеритель напряжения с автономным источником питания.

1.5.2 Источником питания служат три элемента LR03(AAA).

1.5.3 Включение ЯИ-80 производится нажатием тумблера в положение «Вкл». После включения измеритель в течение первых пяти секунд показывает напряжение источника питания. Если напряжение источника питания находится в пределах 3,2...4,8 В, то по истечении шести секунд ЯИ-80 готова к работе. Если напряжение источника меньше указанного, элементы питания необходимо заменить новыми.

1.5.4 ЯИ-80 устанавливается электродами на изоляторы повышающего симметричного трансформатора с заземленной средней точкой и измеряет действующее значение напряжения установки.



1.6 Маркировка и пломбирование

1.6.1 Маркировка наносится на передней панели ЯИ-80:

Ячейка измерительная ЯИ-80;

Зав.№ _____.

1.6.2 Пломбирование отверстия регулировочного потенциометра производится после технического освидетельствования.

1.7 Упаковка

1.7.1 ЯИ-80 вместе с эксплуатационной документацией укладывается в упаковочный ящик.

1.7.2 Элементы питания укладываются в тот же ящик отдельно от ЯИ-80.

1.7.3 Перед укладкой в ящик ЯИ-80 обернуть полиэтиленом.

1.7.4 Каждую составную часть ЯИ-80 укладывать в ящик таким образом, чтобы зазоры между ними и стенками ящика были плотно заполнены амортизирующими средствами.

1.7.5 Руководство по эксплуатации вложить вместе с ЯИ-80.

1.7.6 Упаковочный лист вложить в конверт из водонепроницаемой бумаги по ГОСТ 8828 или полиэтилена и поместить в укладочный ящик таким образом, чтобы его можно было извлечь, не нарушая упаковки составных частей установки.



2 Использование по назначению

2.1 Эксплуатационные ограничения

2.1.1 Запрещается производить измерение напряжение более 80 кВ, это может привести к выходу из строя ЯИ-80.

2.1.2 За счет большого входного сопротивления омического делителя напряжения и не скомпенсированных паразитных емкостей, измерение напряжение ЯИ-80 относительно заземленной точки могут быть с погрешностью более 5 %.

2.1.3 Запрещается использовать элементы питания после истечения их срока годности, запрещается долговременное хранение ЯИ-80 с установленными элементами питания, это может привести к выходу из строя ЯИ-80.

2.2 Указания мер безопасности

2.2.1 К работе с ЯИ-80 допускаются лица:

- не моложе 18 лет;
- изучившие настоящее руководство по эксплуатации;
- прошедшие проверку по технике безопасности и имеющие удостоверение на допуск к работам на установках напряжением выше 1000 В не ниже III квалификационной группы.

2.2.2 Установку и выемку ЯИ-80 следует производить после снятия напряжения.

2.2.3 Работать с ЯИ-80 разрешается только с закрытой крышкой генераторного устройства установки для испытания масла.

2.2.4 Работать с неисправной ЯИ-80 запрещается.



2.3 Подготовка изделия к использованию

2.3.1 Вынуть ЯИ-80 из упаковочной тары.

2.3.2 Открыть отсек питания, установить элементы питания, включить ЯИ-80, проверить питающее напряжение (3,2...4,8В).

2.4 Использование изделия

2.4.1 Установить ЯИ-80 на изоляторы генераторного устройства УИМ-90 (АИМ-90), закрыть крышку.

2.4.2 Нажать кнопку увеличения испытательного напряжения установки для испытания масла УИМ-90, увеличить напряжение до требуемого значения, остановить увеличение и сравнить показания измерителей.

**ВНИМАНИЕ! ЗАПРЕЩАЕТСЯ ЗАДЕРЖИВАТЬ ПОВЫШЕНИЕ
ИЗМЕРИТЕЛЬНОГО НАПРЯЖЕНИЯ В ИНТЕРВАЛЕ ОТ 60 Кв
ДО 90 кВ НА ВРЕМЯ БОЛЕЕ ЧЕМ 20 сек!**

2.4.3 Определить относительную погрешность измерения на данной числовой отметке цифрового измерителя. В случае превышения величины относительной погрешности $\pm 4\%$ произвести подстройку цифрового измерителя установки для испытания масла УИМ-90.



3 Техническое обслуживание изделия

3.1 Общие указания

3.1.1 Изоляционные поверхности высоковольтных выводов и поверхности ЯИ-80 необходимо содержать в чистоте. В случае загрязнения поверхности ячейки, ее необходимо протереть насухо чистой ветошью, а затем – салфеткой, смоченной спиртом этиловым ректифицированным техническим сорта «экстра» ГОСТ 18300.

3.1.2 ЯИ-80 оберегать от сырости, влаги, предохранять от резких толчков и ударов.

3.2 Техническое освидетельствование

3.2.1 Не реже одного раза в год ЯИ-80 должна проходить аттестацию.

3.2.2 Аттестацию ЯИ-80 должна проводить организация, уполномоченная на проведение таких работ.

3.2.3 Аттестация ЯИ-80 производится по методике, приведенной в настоящем разделе.

3.2.4 Методика аттестации

3.2.4.1 Аттестация производится двумя измерительными трансформаторами НЛЛ-35 с классом погрешности 0,2 и электродинамическим вольтметром Д5082 с классом погрешности 0,2.

3.2.4.2 ЯИ-80 подключается к высоковольтным выводам двух измерительных трансформаторов НЛЛ-35 с заземленными низковольтными выводами (см. рисунок 1). При калибровке ЯИ-80 подключается высоковольтными кабелями длиной порядка 1м и устанавливается так, чтобы в радиусе 1м не было никаких заземленных



предметов. Вольтметр (PV1) и лабораторный автотрансформатор (TR3) устанавливаются за ограждение так, чтобы обслуживающий персонал работал вне зоны действия высокого напряжения.

3.2.4.3 Измерительные трансформаторы НЛЛ-35 (TR1,TR2) и ЯИ-80 устанавливаются за ограждение, предотвращающее случайное прикосновение персонала к его токоведущим частям или приближение на опасное расстояние к ним.

3.2.4.4 Низковольтные обмотки измерительных трансформаторов (TR1,TR2) должны быть включены параллельно так, чтобы напряжения на выходе трансформаторов суммировались.

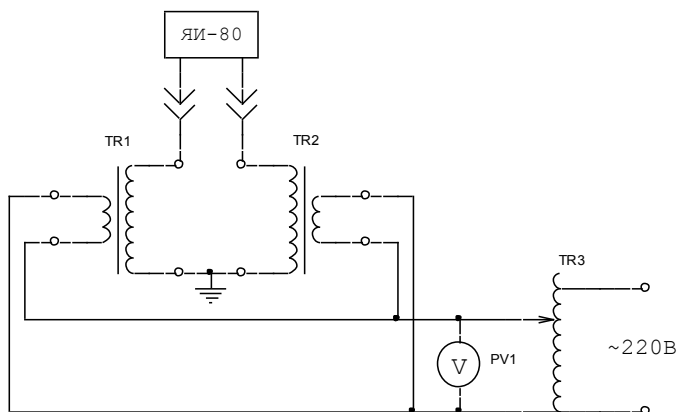


Рисунок 1.Схема калибровки ЯИ-80.

3.2.4.5 Напряжение на низковольтных обмотках регулируется лабораторным автотрансформатором (TR3) с рабочим током не менее 9 А.



3.2.4.6 Напряжение на выходе устанавливается по вольтметру (PV1) с учетом коэффициента трансформации ($U_{вх.} = 100 \text{ В}$, $U_{вых.} = 2 \times 35 \text{ кВ}$).

3.2.4.7 Увеличивая напряжение на TR3, установить на выходе трансформаторов суммарное напряжение $U_{вых} = 20 \text{ кВ}$

3.2.4.8 Сравнить показания ЯИ-80 и вольтметра (учитывая подраздел 3.2.4.6.).

3.2.4.9 В случае, если показания ЯИ-80 отличаются от установленного напряжения на выходе трансформаторов более чем на 1.0%, необходимо произвести регулировку.

**ВНИМАНИЕ! РЕГУЛИРОВКУ ПРОИЗВОДИТЬ ТОЛЬКО ПОСЛЕ
ВЫКЛЮЧЕНИЯ ИСПЫТАТЕЛЬНОГО НАПРЯЖЕНИЯ.**

3.2.4.10 Регулировка показаний ЯИ-80 производится с помощью калибровочного многооборотного потенциометра. Отверстие для управления потенциометром находится в центральной части ЯИ-80 под цифровым индикатором «± Регулировка».

3.2.4.11 После калибровки ЯИ-80 на 20 кВ произвести измерения во всем диапазоне от 20 кВ до 80 кВ с шагом 10 кВ. При несовпадении результатов измерений отрегулировать ЯИ-80 так, чтобы во всем диапазоне от 20 кВ до 80 кВ относительная погрешность была менее 1 %.



4 Хранение

4.1 Условия хранения изделия в части воздействия климатических факторов соответствуют группе условий хранения С по ГОСТ 15150. В местах хранения не допускается наличие кислотных и других примесей, вредно воздействующих на материалы, из которых изготовлено изделие.

Примечание: Группа хранения С – закрытые и другие помещения с естественной вентиляцией без искусственно регулируемых климатических условий, где колебания температуры от +40°С до минус 50°С и относительная влажность воздуха 80% при температуре +20°С.

5 Транспортирование

5.1 Транспортирование изделия допускается только в укладочном ящике согласно разделу 1.6. настоящего руководства по эксплуатации.

5.2 Условия транспортирования изделия в части воздействия климатических факторов должны соответствовать указанным в настоящем руководстве по эксплуатации и группе по условиям хранения Л 1.2 по ГОСТ 15150.

5.3 При транспортировании изделия избегать вибраций и ударов.



6 Свидетельство о приемке

Измерительная ячейка ЯИ-80

ЯИ80.00.00.00.000

(наименование изделия)

(обозначение)

заводской № _____ соответствует документации и признана годной для эксплуатации.

Дата выпуска _____ г.

Личные подписи или оттиски личных клейм лиц,

М.П. ответственных за приемку

7 Гарантийные обязательства

Предприятие-изготовитель гарантирует работоспособность (сохранность эксплуатационных характеристик) ЯИ-80, ЯИ80.00.00.00.000, заводской номер № _____ в течение 12 месяцев со дня передачи при соблюдении требований эксплуатационной документации.

Гарантийный срок исчисляется с _____ г.

М.П. Руководитель предприятия _____

Начальник ОТК предприятия _____



Приложение 1.

УПАКОВОЧНЫЙ ЛИСТЯИ-80

Зав. № _____

Комплект поставки соответствует таблице 2.

Таблица 3 - Комплект поставки ЯИ-80

Обозначение	Наименование	Кол., шт.	Примечание
ЯИ80.00.00.00.000	ЯИ-80	1	
CD-BOX/120 CDs	Упаковочный ящик	1	Покупное изделие
LR03(AAA)	Элементы питания	3	Покупное изделие
ЯИ80.00.00.00.000 РЭ	Руководство по эксплуатации	1	

КОМПЛЕКТНОСТЬ ПРОВЕРИЛ _____

